

**FLEXFORM**

FLEXFORM | MADE IN ITALY

INDOOR  
COLLECTION  
**2019**

# Indoor collection

2019

Da sempre attenta a cogliere e talvolta ad anticipare i mutamenti degli stili di vita, Flexform è un'azienda che interpreta lo spazio domestico contemporaneo come un luogo privilegiato, nel quale ognuno può essere finalmente sé stesso e dedicarsi alle attività preferite: riposare, leggere, guardare la TV, intrattenersi con i propri cari, abbandonandosi al confort e circondandosi di oggetti connotati da una sobria eleganza.

Fedele al proprio codice estetico-progettuale, Flexform amplia la propria collezione attraverso una serie di nuove proposte che riconfermano la vocazione dell'azienda a realizzare prodotti al di là del tempo e delle mode, autentica sintesi di forma e funzionalità.

*Always keen to stay on top of, and often even anticipating changes in lifestyles, Flexform is a company that interprets the contemporary home as the natural space where everyone can finally be themselves, engaging in their favorite activities: relaxing, reading, watching TV, spending time with family, kicking back in comfort, surrounded by objects that exude understated elegance.*

*While staying true to its aesthetic design signature, Flexform expands its collection through a series of new products that reaffirm the company's commitment to making products that transcend the bounds of time and fashion, authentic distillations of form and function.*

# Index

ROMEO | SOFA



6

ROMEO COMPACT | SOFA



22

SVEVA | SOFA



40

JEREMY | CABINET



56

JEREMY | CABINET



56

ORTIGIA | ARMCHAIR WITHOUT ARMRESTS



30

ORTIGIA | ARMCHAIR



30

ORTIGIA | OTTOMAN



30

NEWBRIDGE SOFT | BED



68

ORTIGIA | DINING ARMCHAIR



30

CARPET PREMIUM COLLECTION



76

SVEVA SOFT | BERGERE



48

SVEVA SOFT | ARMCHAIR



48

SVEVA SOFT | OTTOMAN



48

# Romeo

Antonio Citterio

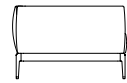
Sollevato da terra tramite affusolati piedi in alluminio pressofuso, il divano Romeo si caratterizza per una linea estetica lieve, fatta di proporzioni e dettagli che testimoniano il savoir-faire sartoriale dell'azienda, come il sottile inserto di gros grain che delinea tutte le cuciture e sottolinea l'armonia delle forme.

Grazie alla perfetta inclinazione della seduta ed alle generose imbottiture in piuma d'oca delle cuscinate, il divano Romeo riconferma la vocazione dell'azienda a coniugare una sobria eleganza con un elevato livello di confort. Romeo è un sistema di sedute che si contraddistingue per la sua grande versatilità, che gli consente di vestire con disinvoltura tutti i tessuti e le pelli della collezione Flexform, assumendo di volta in volta una personalità differente. Il divano Romeo si presta pertanto ad arredare qualsiasi ambiente, da contesti connotati da un gusto minimale ad ambienti che rivelano invece uno stile più classico.

*The Romeo sofa's delicate lines, proportions and details – like the tapered cast aluminum feet and subtle grosgrain piping that outlines the stitching and emphasizes the aesthetically balanced shapes – attest to the company's artisan expertise.*

*Thanks to the perfect inclination of the seat and the generously goose-down-filled cushions, the Romeo sofa is tangible proof of the company's ability to wed understated elegance with the utmost in comfort.*

*The Romeo seating system is also amazingly versatile, in that it can confidently wear any of the fabrics and leathers in the Flexform collection, each one expressing a different personality. This means the Romeo sofa can easily furnish any setting, from sleekly minimalist to the most classic decor.*



**SOFAS**  
**SECTIONAL SOFAS**  
**OTTOMANS**











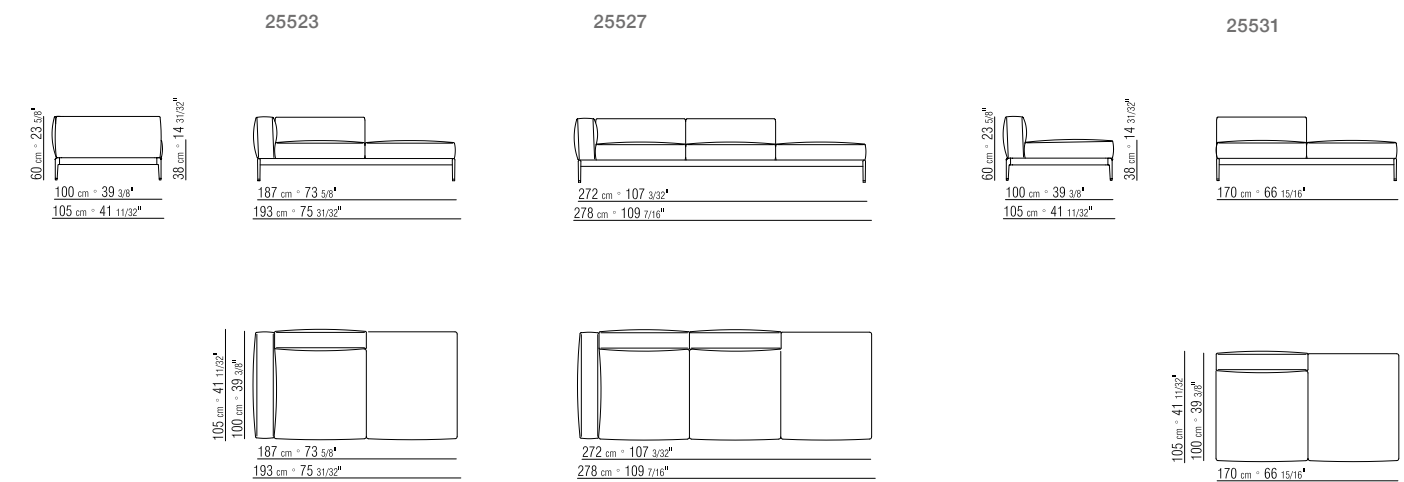
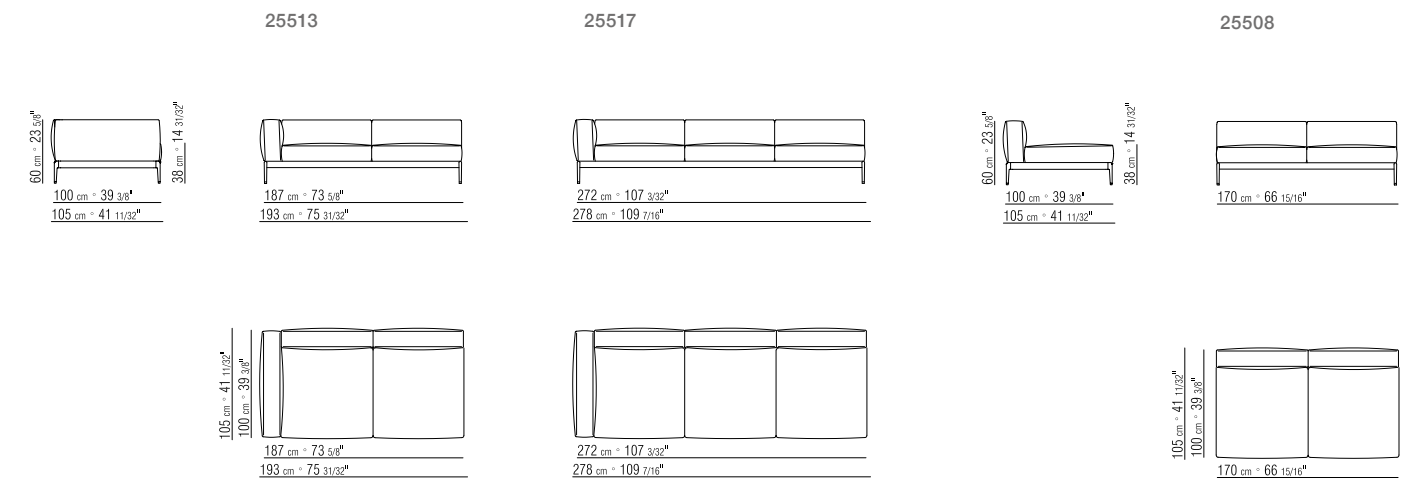
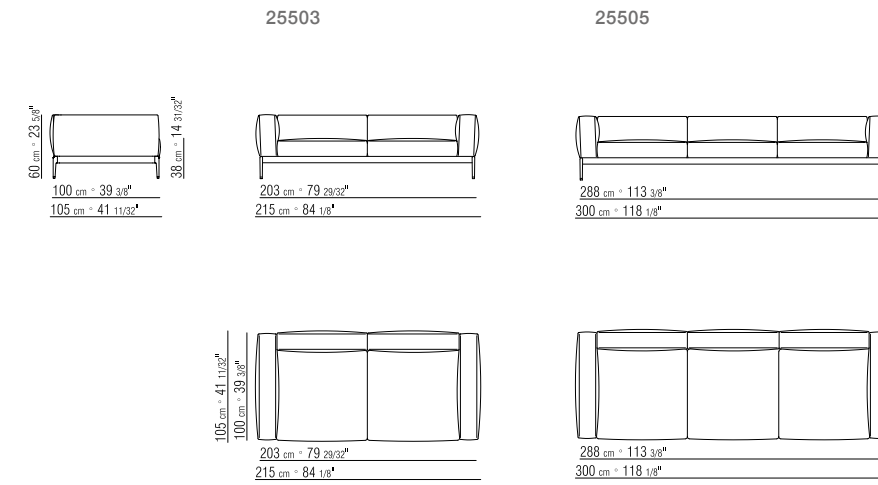


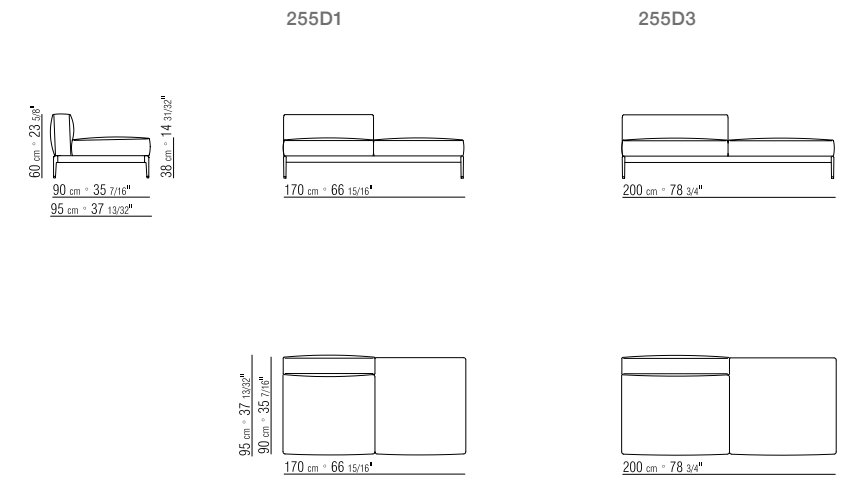
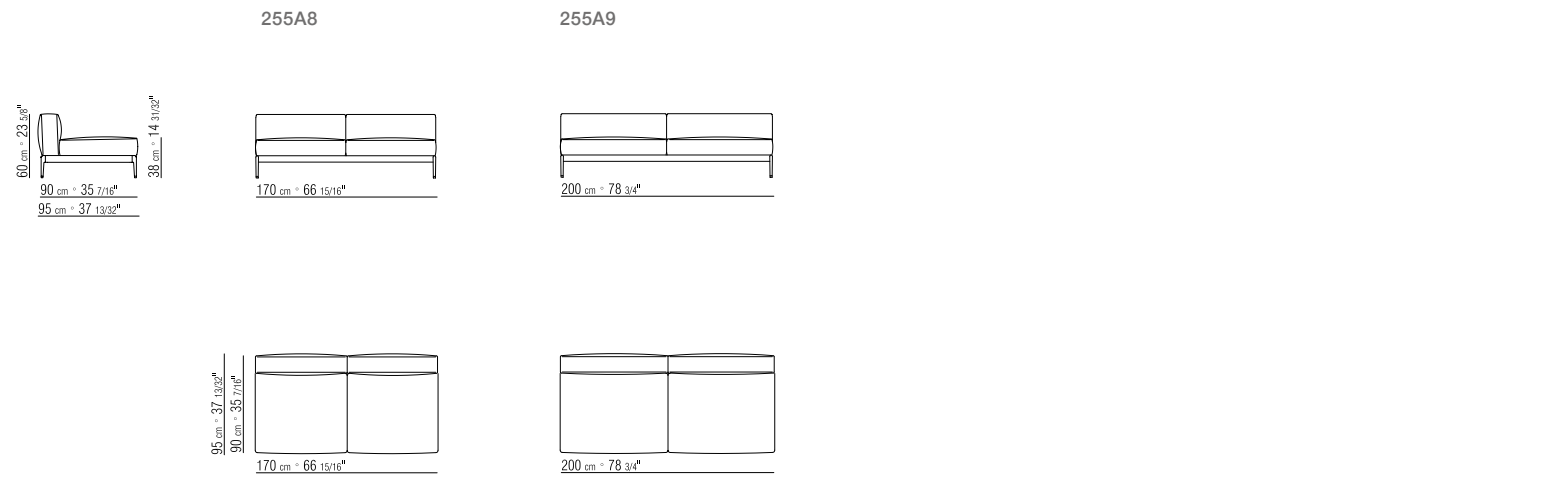
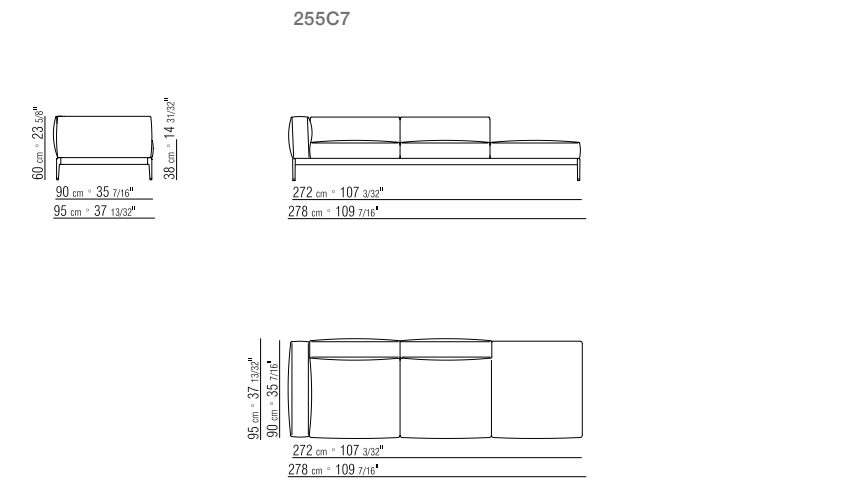
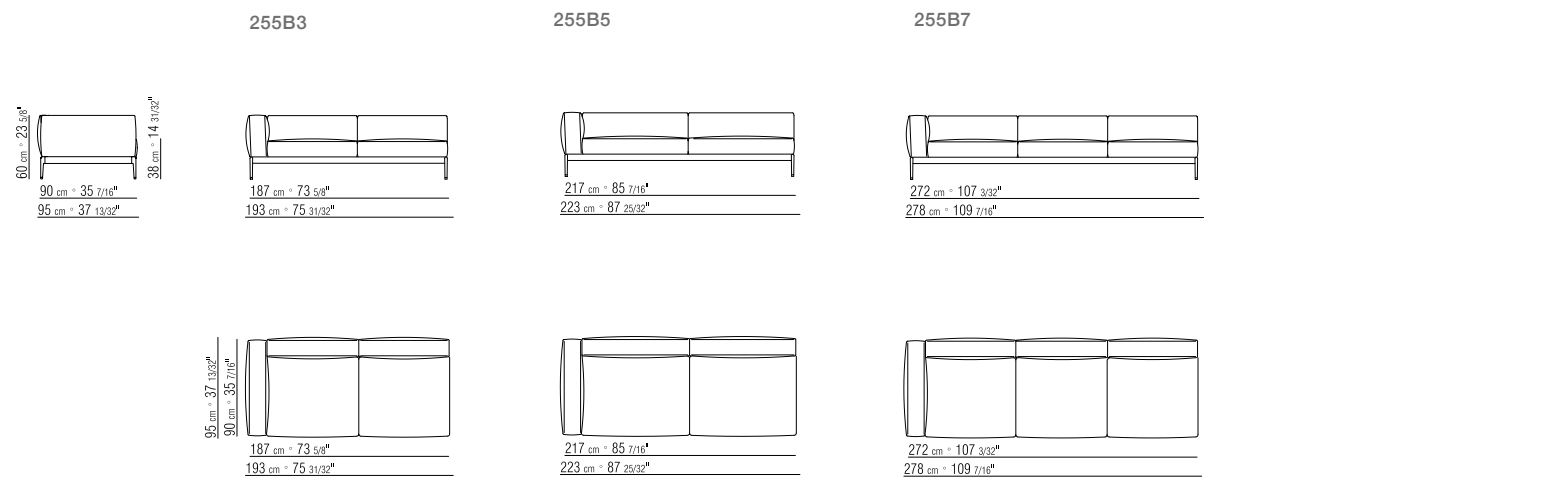
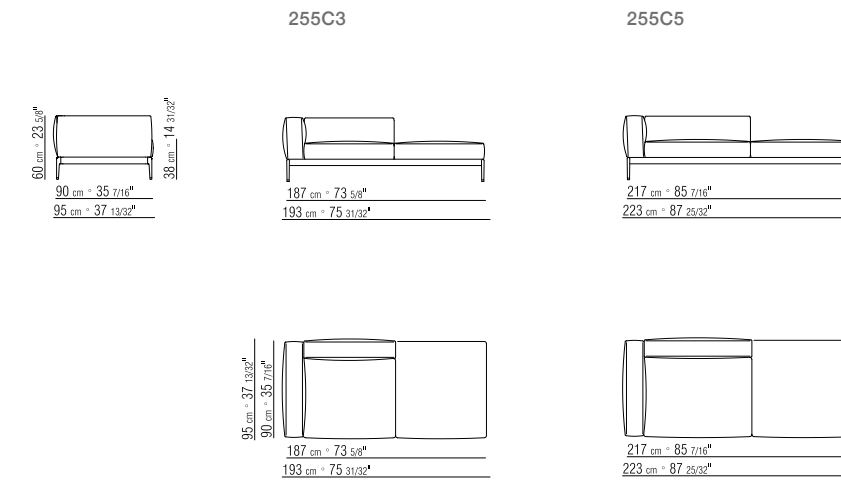
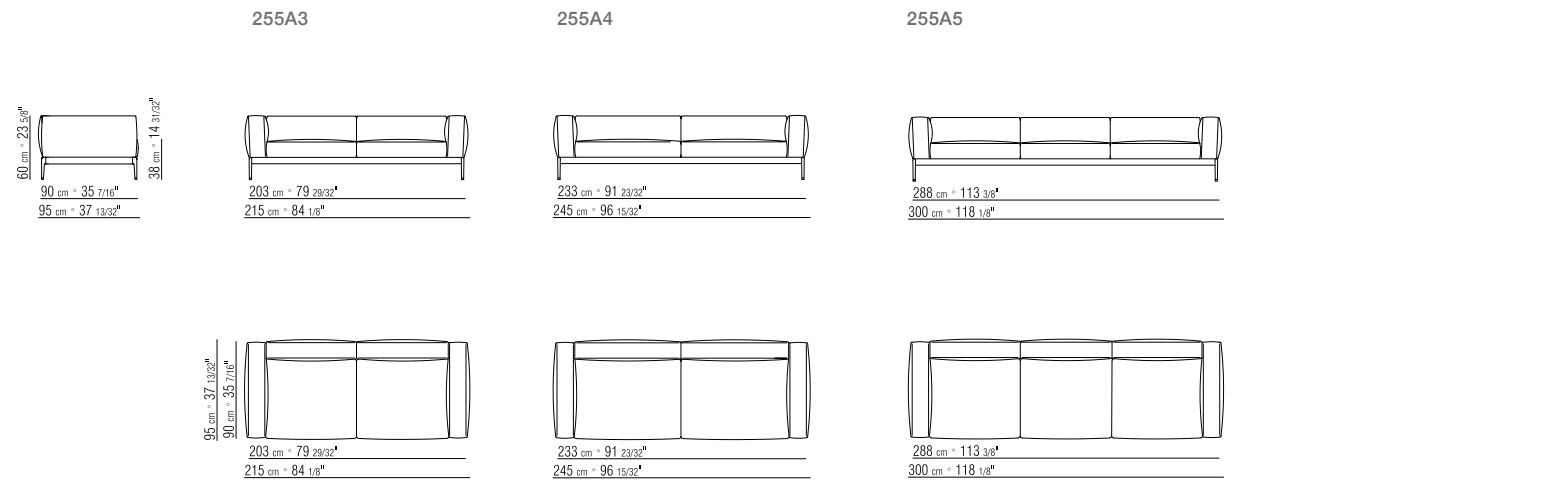
**TIPOLOGIE** DIVANI/DIVANI COMPONENTI/POUF **PRODOTTO** DIVANO/DIVANO COMPONENTI/POUF **STRUTTURA** IN METALLO CON MATERASSINO IN POLIURETANO ESPANSO RIVESTITA CON MATERIALE PROTETTIVO **CUSCINI SEDUTA** IN PIUMA D'OCA STERILIZZATA (CERTIFICATA ASSOPIUMA, ETICHETTA ORO) CON INSERTO IN MATERIALE INDEFORMABILE A DENSITÀ DIFFERENZIATA **SCHIENALE/BRACCIOLO** IN METALLO CON IMBOTTITURA IN POLIURETANO ESPANSO E PIUMA D'OCA STERILIZZATA (CERTIFICATA ASSOPIUMA, ETICHETTA ORO) **CUSCINI SCHIENALE** IN PIUMA D'OCA STERILIZZATA (CERTIFICATA ASSOPIUMA, ETICHETTA ORO) DA CM 75X75 CON RULLO **CUSCINI SCHIENALE/CUSCINI OPTIONAL** IN PIUMA D'OCA STERILIZZATA (CERTIFICATA ASSOPIUMA, ETICHETTA ORO) A RICHIESTA CON SUPPLEMENTO DI PREZZO **PIEDI** IN ALLUMINIO PRESSOFUSO NELLE FINITURE SATINATO, CROMATO, CROMO NERO, BRUNITO, CHAMPAGNE. APOGGIO A TERRA SU PUNTALI IN MATERIALE TERMOPLASTICO **RIVESTIMENTO** SFODERABILE SIA NELLA VERSIONE IN TESSUTO CHE NELLA VERSIONE IN PELLE.

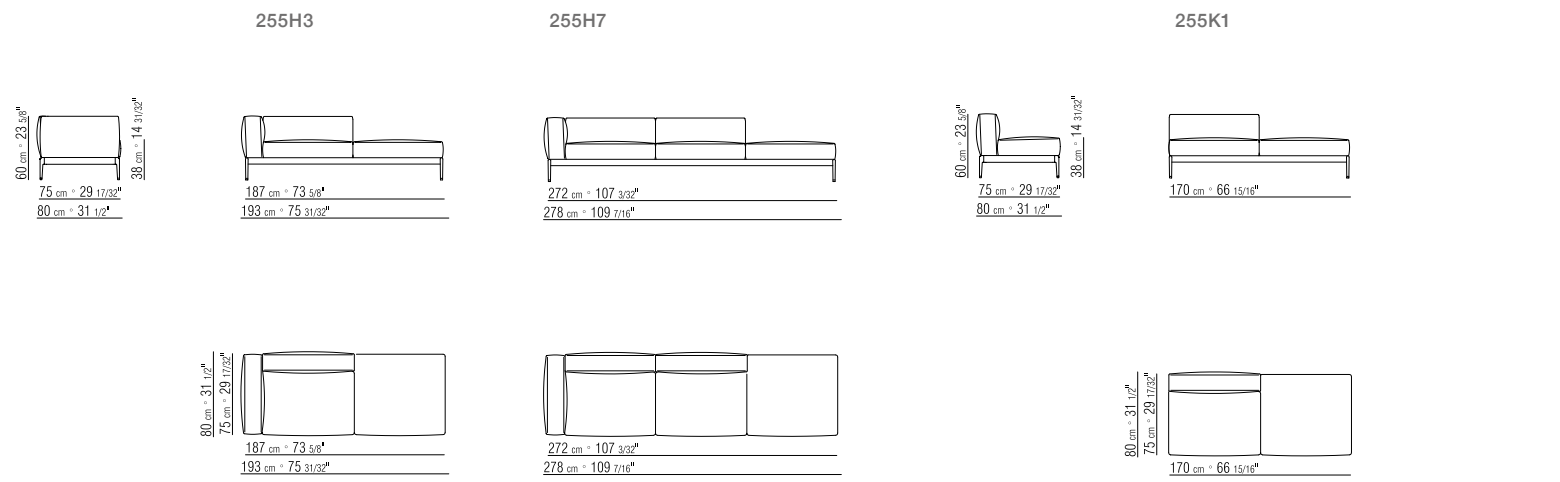
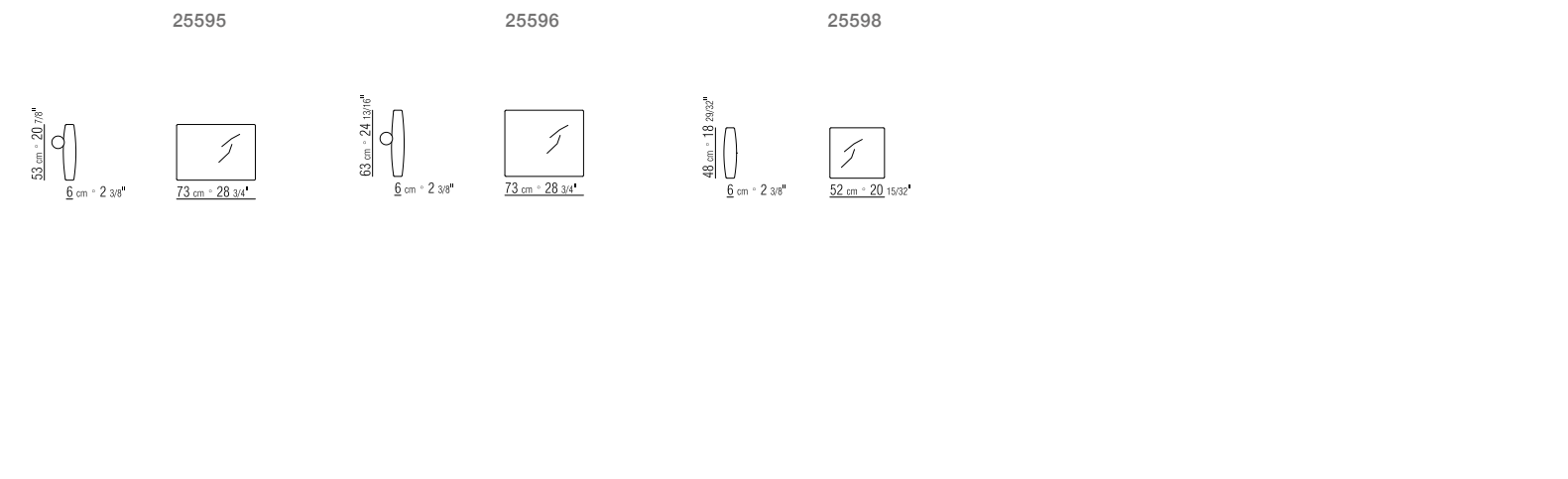
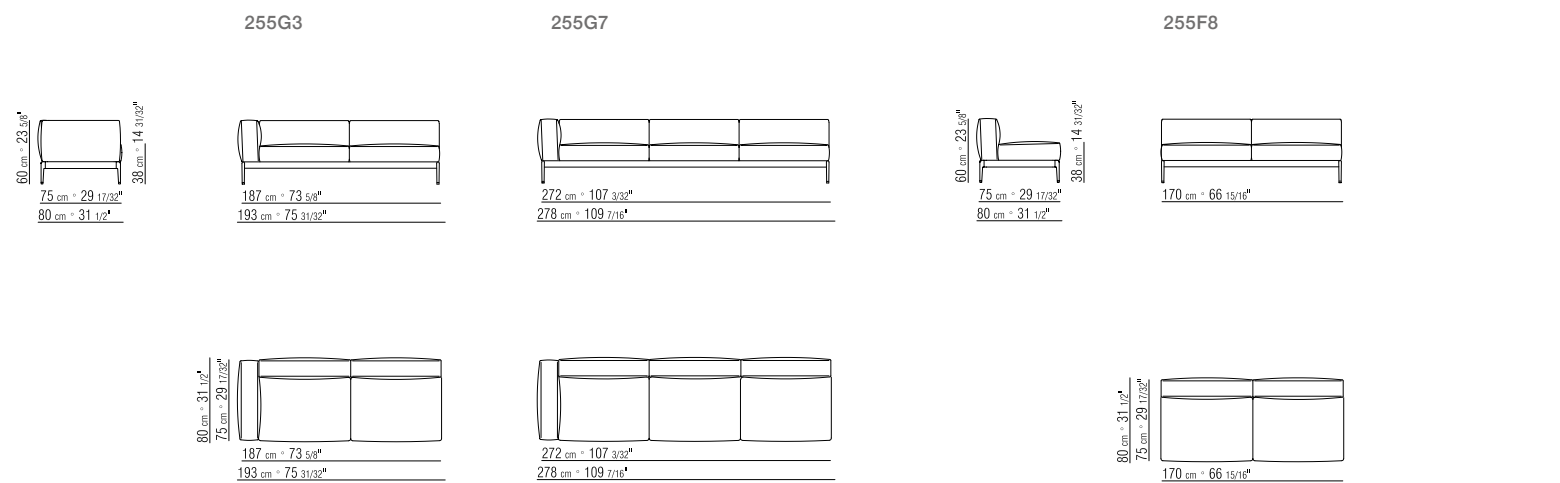
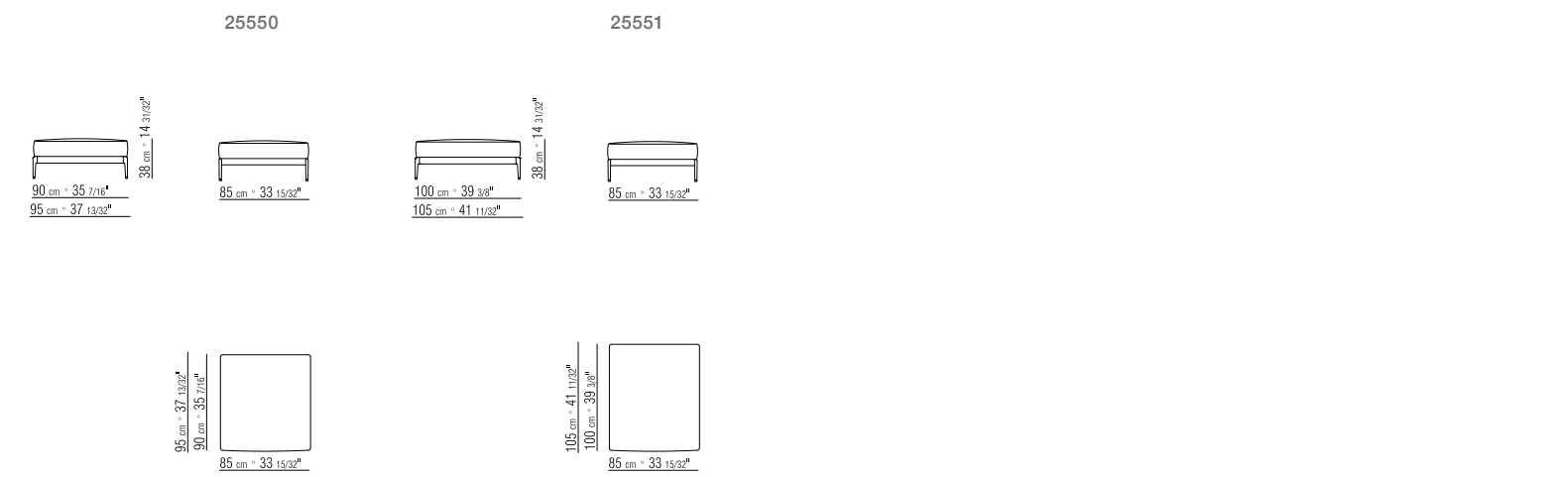
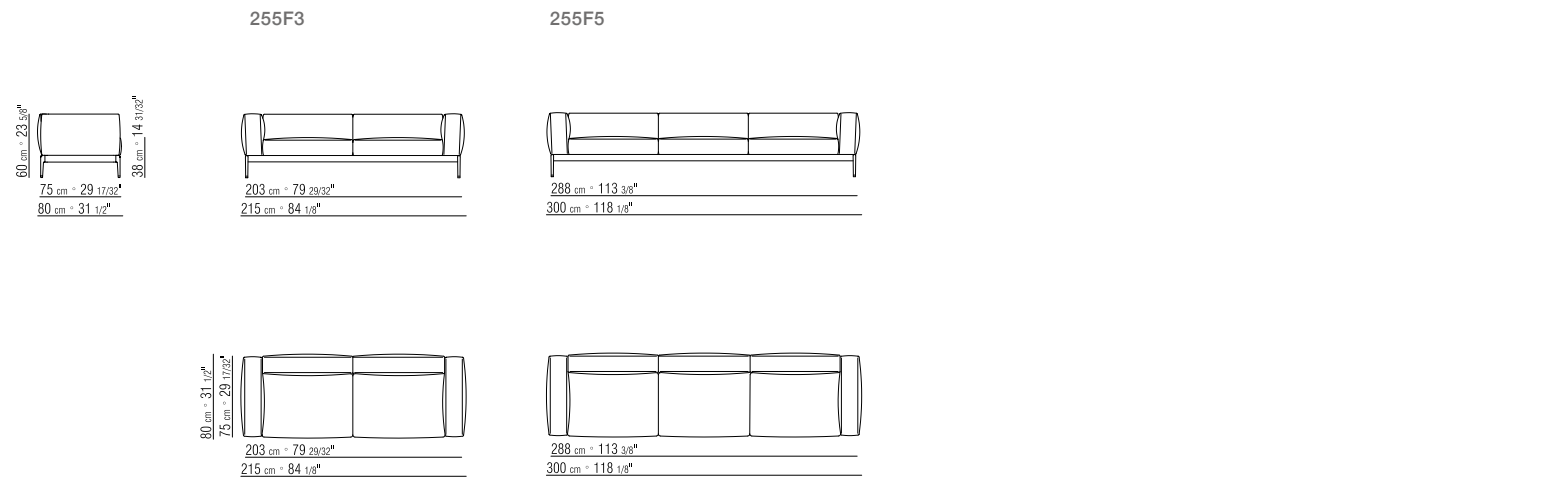
**LE MISURE DI INGOMBRO DI BRACCIOLO E SCHIENALE SONO DA CONSIDERARSI INDICATIVE**

**CATEGORIES** SOFAS/SECTIONAL SOFAS/OTTOMANS **PRODUCT** SOFA/ SECTIONAL SOFA/OTTOMAN **STRUCTURE** IN METAL WITH SOFT TOPPER IN POLYURETHANE FOAM COVERED WITH A PROTECTIVE LAMINATED FABRIC **SEAT CUSHIONS** IN STERILIZED GOOSE DOWN (ASSOPIUMA CERTIFIED, GOLD LABEL) WITH INSERT IN CRUSHPROOF, VARIABLE DENSITY MATERIAL **BACKREST/ARMREST** IN METAL WITH POLYURETHANE FOAM AND STERILIZED GOOSE DOWN (ASSOPIUMA CERTIFIED, GOLD LABEL) PADDING **BACKREST CUSHIONS** 75X75 CM IN STERILIZED GOOSE DOWN (ASSOPIUMA CERTIFIED, GOLD LABEL) WITH BOLSTER **BACKREST CUSHIONS/OPTIONAL CUSHIONS** IN STERILIZED GOOSE DOWN (ASSOPIUMA CERTIFIED, GOLD LABEL) UPON REQUEST, WITH UPCHARGE **FEET** IN CAST ALUMINUM WITH SATIN, CHROME, BLACK CHROME, BURNISHED OR CHAMPAGNE FINISH. RESTS ON PADS MADE OF THERMOPLASTIC MATERIAL **UPHOLSTERY** IS REMOVABLE IN BOTH THE FABRIC AND LEATHER VERSIONS.

**THE OVERALL DIMENSIONS OF THE ARMREST AND BACKREST ARE INDICATIVE**







# Romeo Compact

Antonio Citterio

**SOFAS**  
**SECTIONAL SOFAS**  
**OTTOMANS**



Il divano Romeo Compact presenta una profondità ridotta rispetto al sistema di sedute Romeo, del quale conserva tuttavia inalterati il disegno lieve, le imbottiture generose e la confezione sartoriale.

Lo schienale del divano Romeo Compact è più alto per consentire un appoggio agevole nonostante l'eliminazione del cuscino con rullo previsto invece nel divano Romeo.

Il divano si mantiene sollevato da terra a mezzo di aggraziati piedi in alluminio pressofuso.

Il delicato profilo in gros grain che rifinisce i cuscini conferisce al divano Romeo Compact un aspetto decorativo di gusto fresco e contemporaneo. Grazie alle sue proporzioni contenute, il divano Romeo Compact si inserisce facilmente anche in contesti residenziali dalle dimensioni limitate così come in spazi hospitality, quali lounge e sale d'attesa.

*The seat depth of the Romeo Compact sofa is pared down, compared to that of the Romeo seating system, but still maintains the delicate lines, generous padding and couture tailoring of its namesake.*

*The higher backrest of the Romeo Compact sofa allows comfortable support, despite the elimination of the cushion with bolster that, instead, comes with the Romeo sofa.*

*The sofa sits on graceful cast aluminum feet.*

*Delicate grosgrain piping outlines the cushions, lending the Romeo Compact sofa a fresh, contemporary decor vibe.*

*Thanks to its scaled-down proportions, the Romeo Compact sofa fits with ease in residential settings with space restrictions, as well as hospitality venues, like lounges and waiting rooms.*





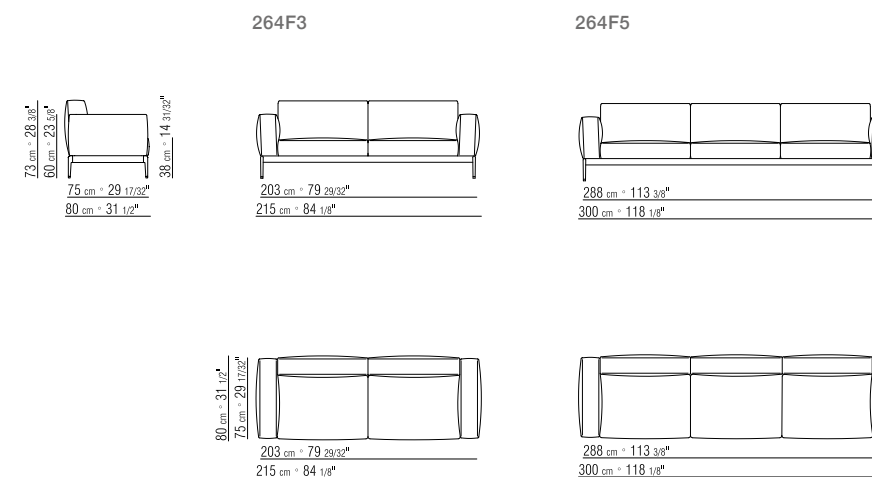


**TIPOLOGIE** DIVANI/DIVANI COMPONIBILI/POUF **PRODOTTO** DIVANO/DIVANO COMPONIBILE/POUF **STRUTTURA** IN METALLO CON MATERASSINO IN POLIURETANO ESPANSO RIVESTITA CON MATERIALE PROTETTIVO **CUSCINI SEDUTA** IN PIUMA D'OCA STERILIZZATA (CERTIFICATA ASSOPIUMA, ETICHETTA ORO) CON INSERTO IN MATERIALE INDEFORMABILE A DENSITÀ DIFFERENZIATA **SCHIENALE/BRACCIOLO** IN METALLO CON IMBOTTITURA IN POLIURETANO ESPANSO E PIUMA D'OCA STERILIZZATA (CERTIFICATA ASSOPIUMA, ETICHETTA ORO) **CUSCINI SCHIENALE** IN PIUMA D'OCA STERILIZZATA (CERTIFICATA ASSOPIUMA, ETICHETTA ORO) DA CM 75X75 CON RULLO **CUSCINI SCHIENALE/CUSCINI OPTIONAL** IN PIUMA D'OCA STERILIZZATA (CERTIFICATA ASSOPIUMA, ETICHETTA ORO) A RICHIESTA CON SUPPLEMENTO DI PREZZO **PIEDI** IN ALLUMINIO PRESSOFUSO NELLE FINITURE SATINATO, CROMATO, CROMO NERO, BRUNITO, CHAMPAGNE. APPOGGIO A TERRA SU PUNTALI IN MATERIALE TERMOPLASTICO **RIVESTIMENTO** SFODERABILE SIA NELLA VERSIONE IN TESSUTO CHE NELLA VERSIONE IN PELLE.

**LE MISURE DI INGOMBRO DI BRACCIOLO E SCHIENALE SONO DA CONSIDERARSI INDICATIVE**

**CATEGORIES** SOFAS/SECTIONAL SOFAS/OTTOMANS **PRODUCT** SOFA/ SECTIONAL SOFA/OTTOMAN **STRUCTURE** IN METAL WITH SOFT TOPPER IN POLYURETHANE FOAM COVERED WITH A PROTECTIVE LAMINATED FABRIC **SEAT CUSHIONS** IN STERILIZED GOOSE DOWN (ASSOPIUMA CERTIFIED, GOLD LABEL) WITH INSERT IN CRUSHPROOF, VARIABLE DENSITY MATERIAL **BACKREST/ARMREST** IN METAL WITH POLYURETHANE FOAM AND STERILIZED GOOSE DOWN (ASSOPIUMA CERTIFIED, GOLD LABEL) PADDING **BACKREST CUSHIONS** 75X75 CM IN STERILIZED GOOSE DOWN (ASSOPIUMA CERTIFIED, GOLD LABEL) WITH BOLSTER **BACKREST CUSHIONS/OPTIONAL CUSHIONS** IN STERILIZED GOOSE DOWN (ASSOPIUMA CERTIFIED, GOLD LABEL) UPON REQUEST, WITH UPCHARGE **FEET** IN CAST ALUMINUM WITH SATIN, CHROME, BLACK CHROME, BURNISHED OR CHAMPAGNE FINISH. RESTS ON PADS MADE OF THERMOPLASTIC MATERIAL **UPHOLSTERY** IS REMOVABLE IN BOTH THE FABRIC AND LEATHER VERSIONS.

**THE OVERALL DIMENSIONS OF THE ARMREST AND BACKREST ARE INDICATIVE**



Una famiglia di sedute connotata da un'allure classico-borghese riletta in chiave contemporanea, declinata in materiali di pregio ed impreziosita da dettagli raffinati.

La struttura delle poltrone Ortigia è contraddistinta da una notevole leggerezza visiva ed è interamente realizzata in massello di noce canaletto o frassino, lavorato con tecniche che rimandano alla grande tradizione ebanista.

La seduta imbottita può essere rivestita in tessuto o pelle mentre lo schienale è caratterizzato da un sofisticato intreccio in cuoio interamente realizzato a mano.

La famiglia Ortigia si compone di una poltrona con braccioli, di una poltrona senza braccioli che può essere abbinata ad un poggiatesta ed anche da una poltroncina da pranzo.

Pensate come pezzi unici, le poltrone Ortigia possono assumere un carattere da protagonista all'interno di ambienti come la camera da letto oppure essere facilmente abbinate a tutti i divani della collezione Flexform a conferire una nota di sobria eleganza a qualsiasi spazio living.

*A family of seating elements with classic-traditional allure reinterpreted with contemporary flair, available in luxurious materials embellished with sophisticated details.*

*Made entirely of solid Canaletto walnut or ash, artisan crafted with techniques that call to mind the tradition of fine cabinetmaking, the visually light structure of the Ortigia armchairs puts them in a class of their own.*

*The seat can be upholstered in fabric or leather while the backrest is made of entirely hand-woven cowhide.*

*The Ortigia family includes an armchair with armrests, an armchair without armrests that can be paired with a footstool and also a dining armchair.*

*Designed as statement pieces, the Ortigia armchairs can play a leading role in settings like the bedroom or easily be matched with all of the sofas in the Flexform collection to lend a note of understated elegance to any living space.*



**ARMCHAIRS**  
**OTTOMANS**  
**DINING CHAIRS**  
**DINING ARMCHAIRS**  
**BAR STOOLS**







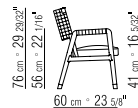


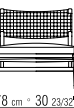
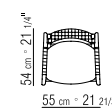

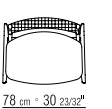




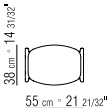
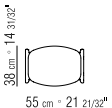






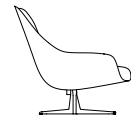
**TIPOLOGIE** POLTRONE/POUF - POLTRONCINE/SEDIE/SGABELLI **PRODOTTO** POLTRONA - POLTRONA SENZA BRACCIOLI - POUF - POLTRONCINA - SGABELLO **STRUTTURA E SCHIENALE** IN LEGNO MASSELLO DI NOCE CANALETTO NELLE FINITURE NATURALE, TINTO EXTRA, TINTO CAFFÈ O MASSELLO DI FRASSINO NELLE FINITURE NATURALE, TINTO NOCE, TINTO CILIEGIO, TINTO TEAK, TINTO CAFFÈ, TINTO WENGÉ, TINTO EBANO, TINTO MARRONE. INTRECCIO IN CUIOIO NEI COLORI BIANCO 5007, GRIGIO 5003, TESTA DI MORO 5004, TESTA DI MORO SCURO 5013, NERO 5005, OLIVA 5006, ROSSO BULGARO 5008, SABBIA 5001, TABACCO 5015 **PIEDI** IN ZAMA PRESSOFUSA NELLE FINITURE SATINATO, CROMATO, CROMO NERO, BRUNITO, CHAMPAGNE. APPOGGIO A TERRA SU PUNTALI IN MATERIALE TERMOPLASTICO **SEDUTA** IN LEGNO MULTISTRATO CON IMBOTTITURA IN POLIURETANO ESPANSO RIVESTITA IN TESSUTO PROTETTIVO ACCOPPIATO **RIVESTIMENTO** SFODERABILE SIA NELLA VERSIONE IN TESSUTO CHE NELLA VERSIONE IN PELLE

**CATEGORIES** ARMCHAIRS/OTTOMANS - DINING ARMCHAIRS/CHAIRS/BAR STOOLS **PRODUCT** ARMCHAIRS - ARMCHAIRS WITHOUT ARMRESTS - DINING ARMCHAIRS - OTTOMANS **STRUCTURE AND BACKREST** IN SOLID CANALETTO WALNUT WITH NATURAL FINISH, STAINED CANALETTO WALNUT EXTRA OR COFFEE; OR, IN SOLID ASH WITH NATURAL FINISH OR STAINED WALNUT, CHERRY, TEAK, COFFEE, WENGE, EBONY OR BROWN. WOVEN COWHIDE IN THE FOLLOWING COLORS: WHITE 5007, GREY 5003, DARK BROWN 5004, EXTRA DARK BROWN 5013, BLACK 5005, OLIVE 5006, BULGARIAN RED 5008, SAND 5001, TOBACCO 5015 **FEET** IN DIE-CAST ZAMA WITH SATIN, CHROME, BLACK CHROME, BURNISHED OR CHAMPAGNE FINISH. RESTS ON PADS MADE OF THERMOPLASTIC MATERIAL **SEAT** IN PLYWOOD WITH POLYURETHANE FOAM PADDING, COVERED WITH A PROTECTIVE LAMINATED FABRIC **UPHOLSTERY** IS REMOVABLE IN BOTH THE FABRIC AND LEATHER VERSIONS

25611/25612		25621/25622		25631/25632	
 83 cm - 32 1/4" 64 cm - 25 1/4" 54 cm - 21 1/4" 46 cm - 18 1/8"	 55 cm - 21 21/32"	 76 cm - 29 23/32" 56 cm - 22 1/4" 60 cm - 23 5/8" 41 cm - 16 5/32"	 62 cm - 24 13/32"	 76 cm - 29 23/32" 63 cm - 24 13/16" 41 cm - 16 5/32"	 78 cm - 30 23/32"
 54 cm - 21 1/4" 55 cm - 21 21/32"		 60 cm - 23 5/8" 62 cm - 24 13/32"		 63 cm - 24 13/16" 78 cm - 30 23/32"	
25650/25652		25651/25653			
 38 cm - 14 3/32"	 55 cm - 21 21/32"	 46 cm - 18 1/8" 38 cm - 14 3/32"	 55 cm - 21 21/32"		
 38 cm - 14 3/32" 55 cm - 21 21/32"		 38 cm - 14 3/32" 55 cm - 21 21/32"			

# Sveva

Carlo Colombo



**SOFAS**  
**SECTIONAL SOFAS**  
**OTTOMANS**

L'elegante silhouette e le forme generose ed accoglienti che caratterizzano la poltrona Sveva si estendono ora all'omonimo divano.

L'avvolgente scocca in poliuretano rigido strutturale è rivestita in cuoio, mentre i soffici cuscini di seduta e schienale sono imbottiti in piuma d'oca. Il divano poggia su raffinate basi in alluminio pressofuso proposte nelle finiture satinato, cromato, brunito, cromo nero e champagne.

Come già la poltrona, anche il divano Sveva consente di creare innumerevoli quanto originali abbinamenti tra la scocca in cuoio proposta in numerose varianti cromatiche e il rivestimento dei cuscini, che possono essere rivestiti sia in tessuto che in pelle.

Grazie alle sue proporzioni compatte, il divano Sveva si presta ad arredare con eguale stile ed eleganza sia contesti residenziali che ambienti hospitality.

*The sophisticated silhouette and generously inviting shapes that distinguish the Sveva armchair can now be found in its namesake sofa.*

*The shapely shell in rigid structural polyurethane is upholstered in cowhide while the soft seat and backrest cushions are filled with goose down.*

*The sofa rests on elegant cast aluminum bases available in satin, chrome, burnished, black chrome or champagne finish.*

*Just like the armchair, the Sveva sofa also allows for countless unique combinations between the cowhide shell, available in many colors, and the cushion upholstery, which can be in fabric or leather.*

*Thanks to its compact proportions, the Sveva sofa imparts an air of style and elegance to residential as well as hospitality settings.*

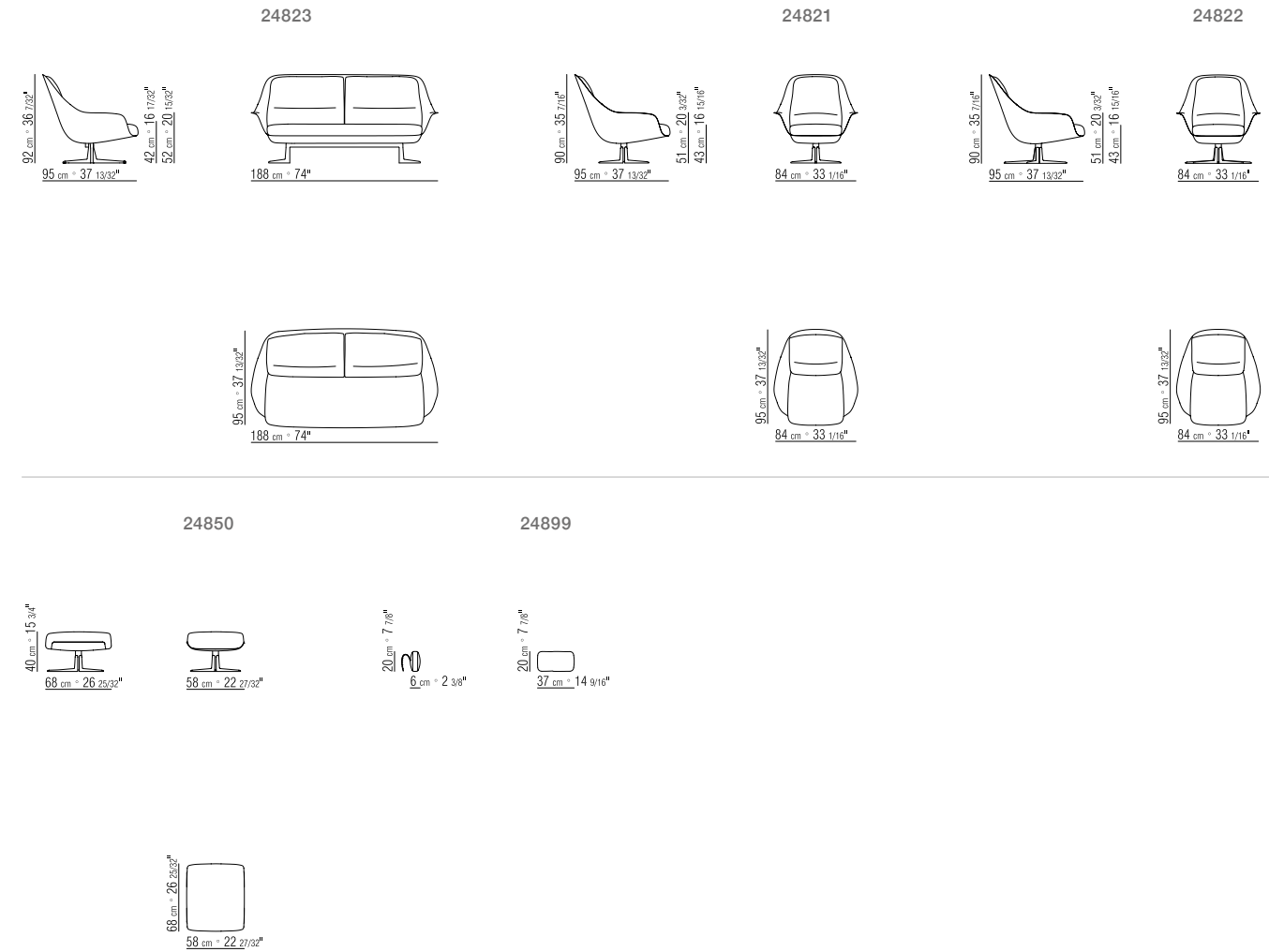






**TIPOLOGIE** DIVANI/DIVANI COMPONIBILI - POLTRONE/POUF **PRODOTTO** DIVANO **STRUTTURA** IN POLIURETANO RIGIDO RIVESTITO IN CUOIO NEI COLORI BIANCO 5007, GRIGIO 5003, TESTA DI MORO 5004, TESTA DI MORO SCURO 5013, NERO 5005, OLIVA 5006, ROSSO BULGARO 5008, SABBIA 5001, TABACCO 5015, SCAMOSCIATO MORO 6004, SCAMOSCIATO NERO 6005, SCAMOSCIATO OLIVA 6003, SCAMOSCIATO SABBIA 6001 **CUSCINO SEDUTA/SCHIENALE** IN PIUMA D'OCA STERILIZZATA (CERTIFICATA ASSOPIUMA, ETICHETTA ORO) CON INSERTO IN MATERIALE INDEFORMABILE **BASE** IN ALLUMINIO PRESSOFUSO NELLE FINITURE SATINATO, CROMATO, CROMO NERO, BRUNITO, CHAMPAGNE. APPOGGIO A TERRA SU PUNTALI IN MATERIALE TERMOPLASTICO **RIVESTIMENTO CUSCINI** SFODERABILE SIA NELLA VERSIONE IN TESSUTO CHE NELLA VERSIONE IN PELLE

**CATEGORIES** SOFAS/SECTIONAL SOFAS - ARMCHAIRS/OTTOMANS **PRODUCT** SOFA **STRUCTURE** IN RIGID POLYURETHANE UPHOLSTERED IN COWHIDE IN THE FOLLOWING COLORS: WHITE 5007, GREY 5003, DARK BROWN 5004, EXTRA DARK BROWN 5013, BLACK 5005, OLIVE 5006, BULGARIAN RED 5008, SAND 5001 OR TOBACCO 5015; OR, IN SUEDE: DARK BROWN 6004, BLACK 6005, OLIVE 6003 OR SAND 6001 **SEAT/BACKREST CUSHIONS** IN STERILIZED GOOSE DOWN (ASSOPIUMA CERTIFIED, GOLD LABEL) WITH INSERT IN CRUSHPROOF MATERIAL **BASE** IN CAST ALUMINUM WITH SATIN, CHROME, BLACK CHROME, BURNISHED OR CHAMPAGNE FINISH. RESTS ON PADS MADE OF THERMOPLASTIC MATERIAL **CUSHION UPHOLSTERY** IS REMOVABLE IN BOTH THE FABRIC AND LEATHER VERSIONS





# Sveva Soft

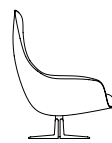
Carlo Colombo

Le linee sinuose ed avvolgenti che caratterizzano la poltrona Sveva con scocca in cuoio si ritrovano anche nella versione completamente imbottita, denominata Sveva Soft.

Il morbido guscio imbottito è realizzato in uno speciale materiale polimerico dalle notevoli proprietà strutturali che, insieme al cuscino di seduta imbottito in piuma d'oca, garantisce morbidezza ed un elevato livello di confort.

La base girevole è in alluminio pressofuso ed è prevista nelle versioni a quattro o cinque razze, ambedue disponibili nelle finiture satinato, cromato, brunito, cromo nero e champagne.

La poltrona Sveva Soft è completamente sfoderabile ed è disponibile anche nella versione bergère.



**ARMCHAIRS  
OTTOMANS**

*The sinuous, enveloping lines of the Sveva armchair with cowhide shell can also be found in the fully-upholstered Sveva Soft version.*

*The soft upholstered shell is made of a special polymer that offers considerable structural support and, along with the goose-down-filled seat cushion, ensures outstanding softness and comfort.*

*The cast aluminum swivel base comes in versions with four or five spokes, with satin, chrome, burnished, black chrome or champagne finish.*

*The Sveva Soft armchair upholstery is completely removable; the chair also comes in a wing back/bergère version.*

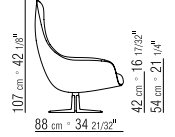

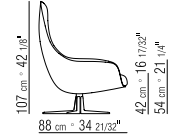

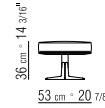
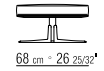

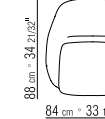
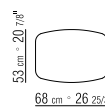


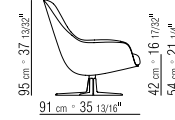


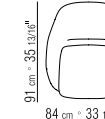






**TIPOLOGIE** POLTRONE/POUF **PRODOTTO** POLTRONA - BERGERE - POUF **STRUTTURA** IMBOTTITA IN MATERIALE BREVETTATO COMPRENDENTE VARIE COMBINAZIONI DI MATERIALE BREVETTATO **CUSCINO SEDUTA** IN PIUMA D'OCA STERILIZZATA (CERTIFICATA ASSOPIUMA, ETICHETTA ORO) CON INSERTO IN MATERIALE INDEFORMABILE **BASE** IN ALLUMINIO PRESSOFUSO NELLE FINITURE SATINATO, CROMATO, CROMO NERO, BRUNITO, CHAMPAGNE CON SISTEMA GIREVOLE. APPOGGIO A TERRA SU PUNTALI IN MATERIALE TERMOPLASTICO **RIVESTIMENTO** SFODERABILE SIA NELLA VERSIONE IN TESSUTO CHE NELLA VERSIONE IN PELLE

**CATEGORIES** ARMCHAIRS/OTTOMANS **PRODUCT** ARMCHAIR - BERGERE/ WING BACK - OTTOMAN **STRUCTURE** PADDED WITH PATENTED MATERIAL INCLUDING VARIOUS COMBINATIONS OF PATENTED MATERIAL **SEAT CUSHION** IN STERILIZED GOOSE DOWN (ASSOPIUMA CERTIFIED, GOLD LABEL) WITH INSERT IN CRUSHPROOF MATERIAL **BASE** WITH SWIVEL SYSTEM, IN CAST ALUMINUM WITH SATIN, CHROME, BLACK CHROME, BURNISHED OR CHAMPAGNE FINISH. RESTS ON PADS MADE OF THERMOPLASTIC MATERIAL **UPHOLSTERY** IS REMOVABLE IN BOTH THE FABRIC AND LEATHER VERSIONS

 <p>107 cm - 42 cm 88 cm - 34 21/32" 42 cm - 16 17/32" 54 cm - 21 1/4"</p>	<p>24811</p>  <p>84 cm - 33 1/16"</p>	 <p>107 cm - 42 cm 88 cm - 34 21/32" 42 cm - 16 17/32" 54 cm - 21 1/4"</p>	<p>24812</p>  <p>84 cm - 33 1/16"</p>	 <p>36 cm - 14 3/16" 53 cm - 20 7/8"</p>	<p>24860</p>  <p>68 cm - 26 25/32"</p>
	 <p>88 cm - 34 21/32" 84 cm - 33 1/16"</p>		 <p>88 cm - 34 21/32" 84 cm - 33 1/16"</p>		 <p>53 cm - 20 7/8" 68 cm - 26 25/32"</p>
 <p>95 cm - 37 13/32" 91 cm - 35 13/16" 42 cm - 16 17/32" 54 cm - 21 1/4"</p>	<p>24831</p>  <p>84 cm - 33 1/16"</p>	 <p>95 cm - 37 13/32" 91 cm - 35 13/16" 42 cm - 16 17/32" 54 cm - 21 1/4"</p>	<p>24832</p>  <p>84 cm - 33 1/16"</p>		
	 <p>91 cm - 35 13/16" 84 cm - 33 1/16"</p>		 <p>91 cm - 35 13/16" 84 cm - 33 1/16"</p>		

Mostrare o celare, è a questa dicotomia che si ispira il concept della famiglia di contenitori Jeremy caratterizzati da linee estetiche pure e da volumi essenziali che sviluppano un'armoniosa alternanza di pieni e vuoti, di vani a giorno pensati per esporre oggetti di pregio e di elementi chiusi da ante a ribalta.

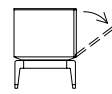
Di particolare interesse la contrapposizione tra la leggerezza delle teche realizzate in vetro fumè e la ruvida matericità del rovere cotto. I contenitori Jeremy sono realizzati anche nella versione laccata lucida nei colori bianco, tortora, e nero e poggiano su raffinati piedi in alluminio pressofuso disponibili nelle finiture brunito e satinato.

La famiglia di contenitori Jeremy comprende configurazioni con ante a ribalta e cassetti, variamente attrezzate, ciascuna delle quali pensata per differenti collocazioni all'interno dello spazio domestico: dall'ingresso fino al living. Tutti gli elementi sono finiti anche nella parte posteriore e possono essere pertanto utilizzati anche per suddividere gli spazi.

*To reveal or conceal is the question that inspired the aesthetic of the Jeremy family of cabinets. Distinguished by pure lines and sleek proportions that build upon a rhythmic alternation of negative and positive spaces, it offers a series of revealing open compartments to display treasured objects, and concealing closed compartments with drop-front doors.*

*Especially fascinating is the contrast between the lightness of the smoked glass compartments and the textured surface of the cooked oak. The Jeremy cabinets are also available in glossy lacquer finish in three colors: white, dove grey or black; and rest on elegant cast aluminum feet with burnished or satin finish.*

*The Jeremy family includes compositions with drawers and drop-front doors, with various fittings, each of which is designed to be placed in different parts of the home, from the entry to the living room. All of the elements are finished on the back, making them suitable as room dividers.*



**BOOKSHELVES  
CABINETS  
ACCESSORIES**







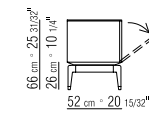




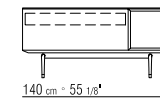


**TIPOLOGIE** LIBRERIE/COMPLEMENTI/CONTENITORI **PRODOTTO** CONTENITORI **MODULI** IN LEGNO IMPIALLACCIATO DI ROVERE TERMOTRATTATO O IN LEGNO LACCATO LUCIDO NELLE FINITURE BIANCO, NERO, TORTORA. MODULI DISPONIBILI ANCHE IN VETRO O IN VETRO CON CASSETTI IN LEGNO COORDINATO CON ELEMENTO DA 140 **RIPIANI** IN VETRO **BASE** IN METALLO VERNICIATO A FORNO CON POLVERI EPOSSIDICHE **PIEDI** IN ALLUMINIO PRESSOFUSO NELLE FINITURE SATINATO O BRUNITO CON PUNTALI IN CONTRASTO. APPOGGIO A TERRA SU PUNTALI IN MATERIALE TERMOPLASTICO

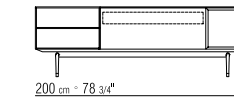
**CATEGORIES** BOOKCASES/ACCESSORIES/CABINETS **PRODUCT** CABINET **MODULES** IN HEAT-TREATED OAK VENEER OR IN WOOD WITH GLOSSY LACQUER FINISH IN WHITE, BLACK, DOVE GREY. MODULES ALSO AVAILABLE IN GLASS OR IN GLASS WITH WOOD DRAWERS COORDINATED WITH THE 140 CM ELEMENT **SHELVES** IN GLASS **BASE** IN EPOXY POWDER-COATED METAL **FEET** IN CAST ALUMINUM WITH SATIN OR BURNISHED FINISH AND CONTRASTING TIPS. RESTS ON PADS MADE OF THERMOPLASTIC MATERIAL



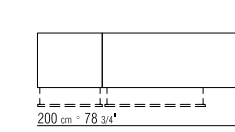
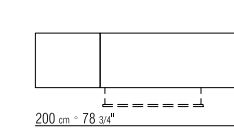
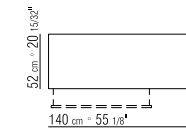
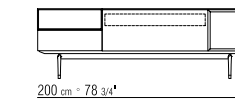
25460



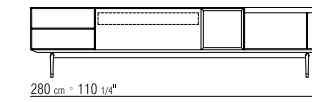
25462



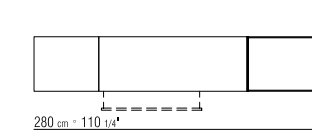
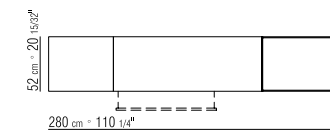
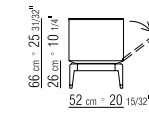
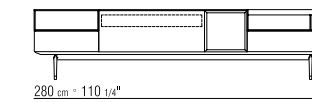
25463



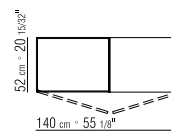
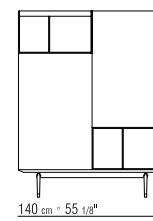
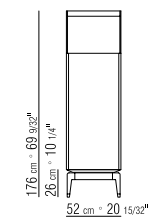
25468



25469



25470



# Newbridge Soft

Carlo Colombo



**BEDS**

Espressamente progettato per favorire un'elevata qualità del riposo notturno, il letto Newbridge Soft presenta proporzioni studiate, imbottiture generose e sofisticati dettagli di confezione.

La silhouette della testata è contraddistinta da un ricercato profilo mentre la parte posteriore è caratterizzata da un'elegante barra in metallo che trattiene il rivestimento.

Il letto Newbridge Soft è proposto in diverse misure ed è disponibile nelle varianti con base costituita dal solo giroletto, base rigida, base con pianale a doghe regolabile in altezza e anche base con contenitore, utile per riporre cuscini, coperte e biancheria.

Il rivestimento del letto Newbridge Soft è completamente sfoderabile.

*Designed and crafted to promote a superior sleep experience, the Newbridge Soft bed has carefully-engineered proportions, generous padding and refined tailoring details.*

*The silhouette of the headboard is highlighted by elegant piping, while the back features a refined metal bar that supports the upholstery.*

*The Newbridge Soft bed comes in several sizes and is available in versions with base composed of a single perimeter frame, rigid base, platform base with height-adjustable slats and base with storage compartment, handy for storing pillows, blankets and bed linens.*

*Upholstery of the Newbridge Soft bed is completely removable.*

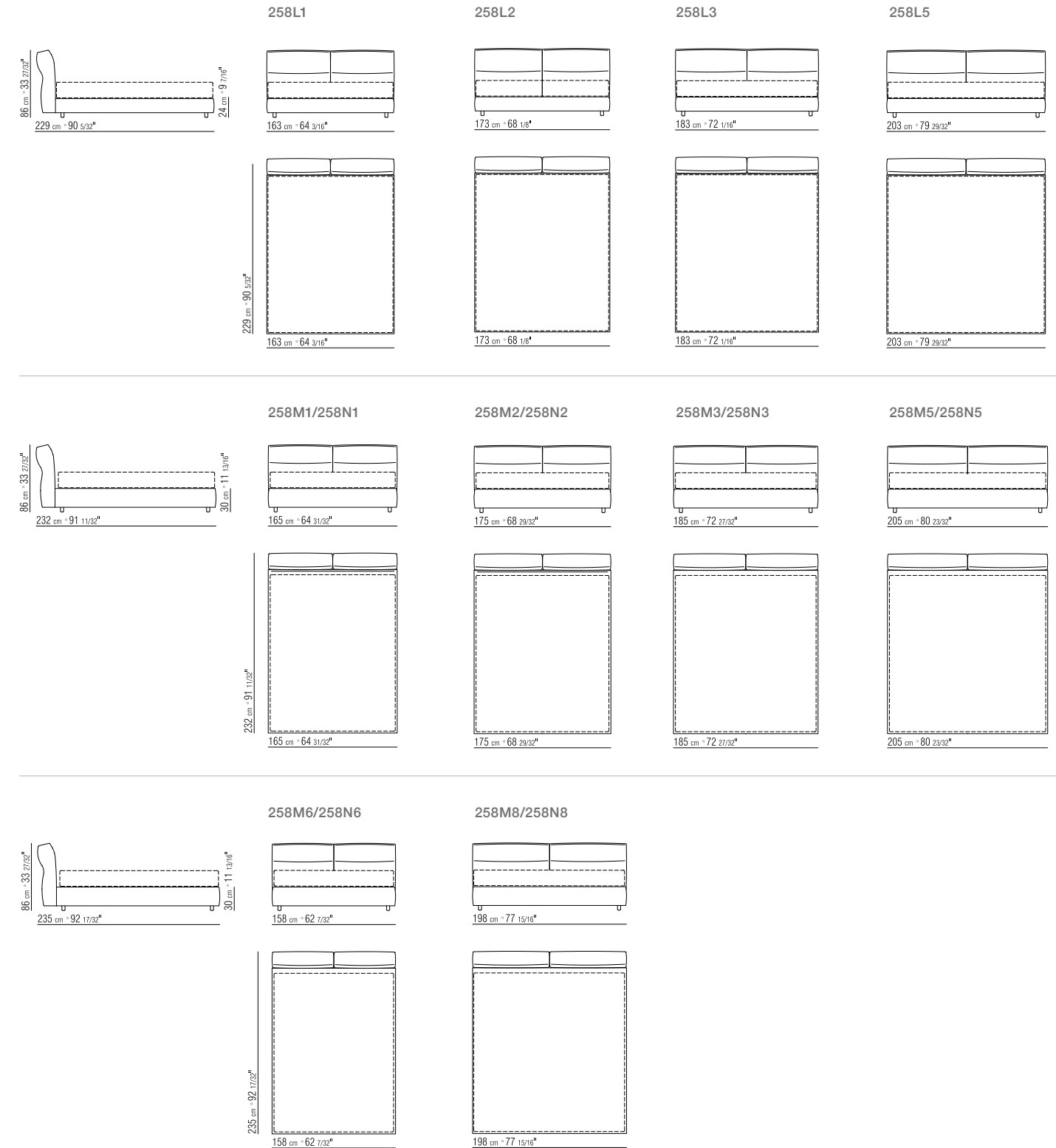






**TIPOLOGIE LETTI** **PRODOTTO LETTO BASE RIGIDA** IN LEGNO MULTISTRATO CON IMBOTTITURA IN POLIURETANO ESPANSO RIVESTITA IN TESSUTO PROTETTIVO ACCOPPIATO **BASE CONTENITORE APRIBILE** CON PIANALE IN METALLO CON DOGHE IN LEGNO. **GIROLETTO** IN LEGNO MULTISTRATO CON IMBOTTITURA IN POLIURETANO ESPANSO RIVESTITA IN TESSUTO PROTETTIVO ACCOPPIATO **BASE CON PIANALE** IN METALLO CON DOGHE IN LEGNO, REGOLABILE IN QUATTRO DIVERSE POSIZIONI DI ALTEZZA DELLA RETE: 1° 4,5 CM, 2° 7,3 CM, 3° 9,5 CM, 4° 12,3 CM, VERIFICARE LA MISURA UTILE D'APPOGGIO DELLA RETE ALL'INTERNO DEL LETTO COME DA DISEGNO **GIROLETTO** IN LEGNO MULTISTRATO CON IMBOTTITURA IN POLIURETANO ESPANSO RIVESTITA IN TESSUTO PROTETTIVO ACCOPPIATO **TESTATA** IN METALLO CON IMBOTTITURA IN POLIURETANO STAMPATO E FIBRA DI POLIESTERE RIVESTITA IN TESSUTO PROTETTIVO ACCOPPIATO **RIVESTIMENTO** SFODERABILE SIA NELLA VERSIONE IN TESSUTO CHE NELLA VERSIONE IN PELLE. **LE RETI VENGONO FORNITE DIVISE IN 2 PEZZI**

**CATEGORIES BEDS** **PRODUCT BED RIGID BASE** IN PLYWOOD WITH POLYURETHANE FOAM PADDING, COVERED WITH A PROTECTIVE LAMINATED FABRIC **STORAGE BASE** THAT OPENS, METAL PLATFORM WITH WOOD SLATS. **BEDFRAME** IN PLYWOOD WITH POLYURETHANE FOAM PADDING, COVERED WITH A PROTECTIVE LAMINATED FABRIC **BASE WITH METAL PLATFORM** AND WOOD SLATS, ADJUSTABLE TO FOUR HEIGHT POSITIONS: 1ST 4.5 CM, 2ND 7.3 CM, 3RD 9.5 CM, 4TH 12.3 CM; DOUBLE-CHECK THERE IS SUFFICIENT SPACE TO SUPPORT THE PLATFORM INSIDE THE BED, AS SHOWN IN THE FIGURE **BEDFRAME** IN PLYWOOD WITH POLYURETHANE FOAM PADDING, COVERED WITH A PROTECTIVE LAMINATED FABRIC **HEADBOARD** IN METAL WITH MOLDED POLYURETHANE AND POLYESTER FIBER PADDING, COVERED WITH A PROTECTIVE LAMINATED FABRIC **UPHOLSTERY** IS REMOVABLE IN BOTH THE FABRIC AND LEATHER VERSIONS. **THE PLATFORMS ARE DELIVERED IN 2 PIECES**



# Carpets

Premium Collection

76

La "Premium Collection" è una collezione di tappeti pregiati realizzata in esclusiva per Flexform e comprende una varietà di originali texture e raffinate cromie che conferiscono a questi tappeti un carattere spiccato, consentendo loro di introdurre una sofisticata nota decorativa in ambienti di gusto contemporaneo.

Tutti i tappeti sono realizzati in pura lana tibetana filata a mano, impiegando tecniche particolari per ottenere texture originali quali l'effetto damier che caratterizza il tappeto Tristan, il motivo a righe che contraddistingue il tappeto Carlyle oppure i delicati effetti mélangé rivelati dai tappeti Blake e Duncan.

I quattro tappeti della "Premium Collection" sono proposti in toni ricercati quali l'avorio, il greige, il grigio carbone, il marrone scuro e una particolare nuance di grigio blu.

*The "Premium Collection" is a collection of luxurious rugs made exclusively for Flexform. It features a variety of unique textures and sophisticated colors that give these rugs a distinct personality, capable of adding a note of refined character to any contemporary decor.*

*All of the rugs are made of pure hand-spun Tibetan wool, using special techniques to obtain unusual textures, like the checkerboard pattern in the Tristan rug, the stripes that set the Carlyle rug apart or the subtle blended effects seen in the Blake and Duncan rugs.*

*The four rugs in the "Premium Collection" are available in elegant shades like ivory, greige, charcoal grey, dark brown and a special grey-blue hue.*



IVORY MOODBOARD



CARPET PATTERNS

BLAKE					
CARLYLE					
DUNCAN					
TRISTAN					
	IVORY	GREIGE	BLUE GREEN	DARK BROWN	CHARCOAL



GREIGE MOODBOARD



CARPET PATTERNS

BLAKE					
CARLYLE					
DUNCAN					
TRISTAN					
	IVORY	GREIGE	BLUE GREEN	DARK BROWN	CHARCOAL

BLUE GREEN MOODBOARD



CARPET PATTERNS

BLAKE					
CARLYLE					
DUNCAN					
TRISTAN					
	IVORY	GREIGE	BLUE GREEN	DARK BROWN	CHARCOAL

DARK BROWN MOODBOARD



CARPET PATTERNS

BLAKE					
CARLYLE					
DUNCAN					
TRISTAN					
	IVORY	GREIGE	BLUE GREEN	DARK BROWN	CHARCOAL

# CHARCOAL MOODBOARD



# CARPET PATTERNS

BLAKE					
CARLYLE					
DUNCAN					
TRISTAN					
	IVORY	GREIGE	BLUE GREEN	DARK BROWN	CHARCOAL

PRINTED IN ITALY  
APRIL 2019

**FLEXFORM** S.P.A.  
VIA EINAUDI 23/25  
20821 MEDA (MB) ITALIA  
TEL. +39 0362 3991  
INFO@FLEXFORM.IT  
WWW.FLEXFORM.IT



Management  
System  
ISO 9001:2015



www.tuv.com  
ID 9108635793